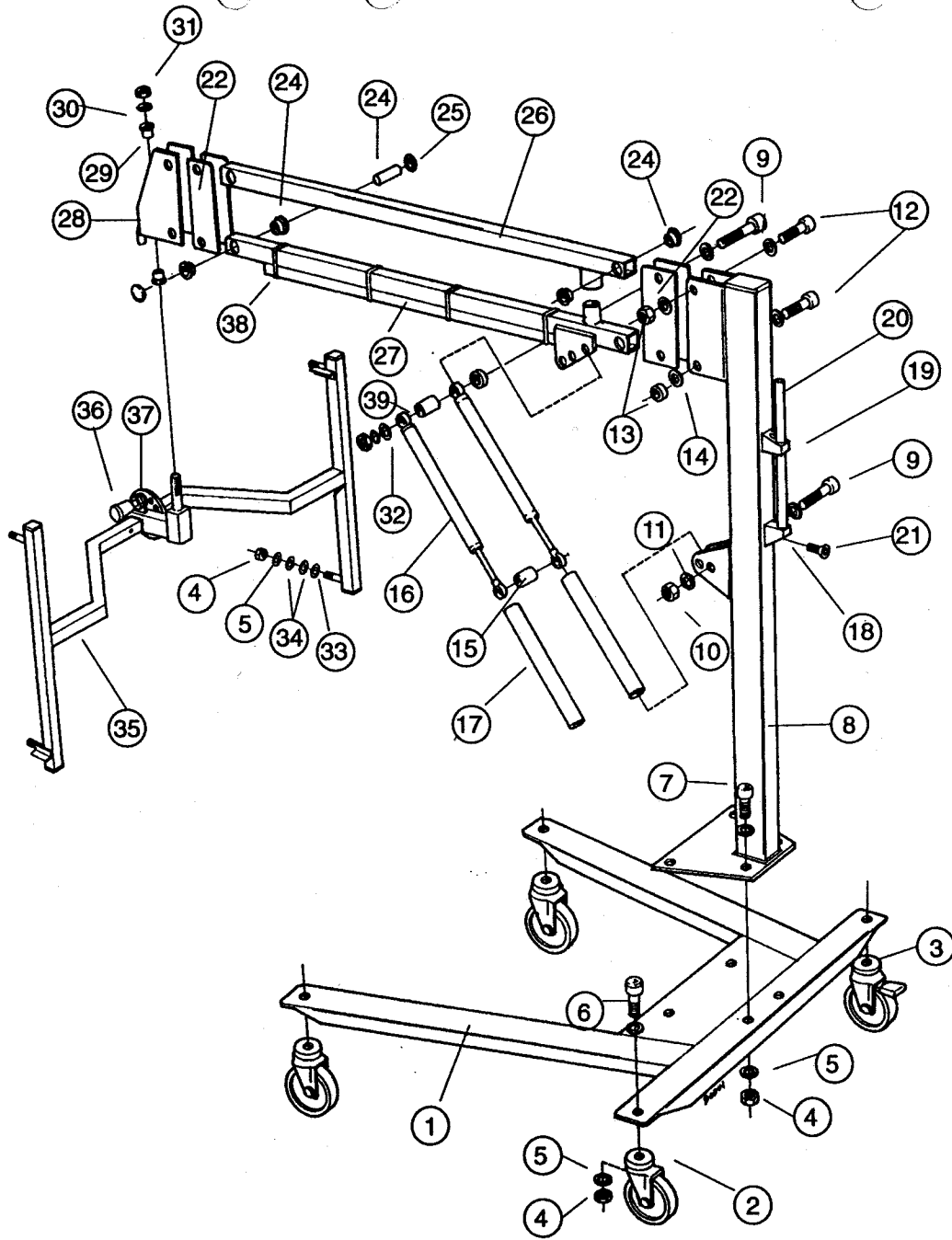


IRT-204

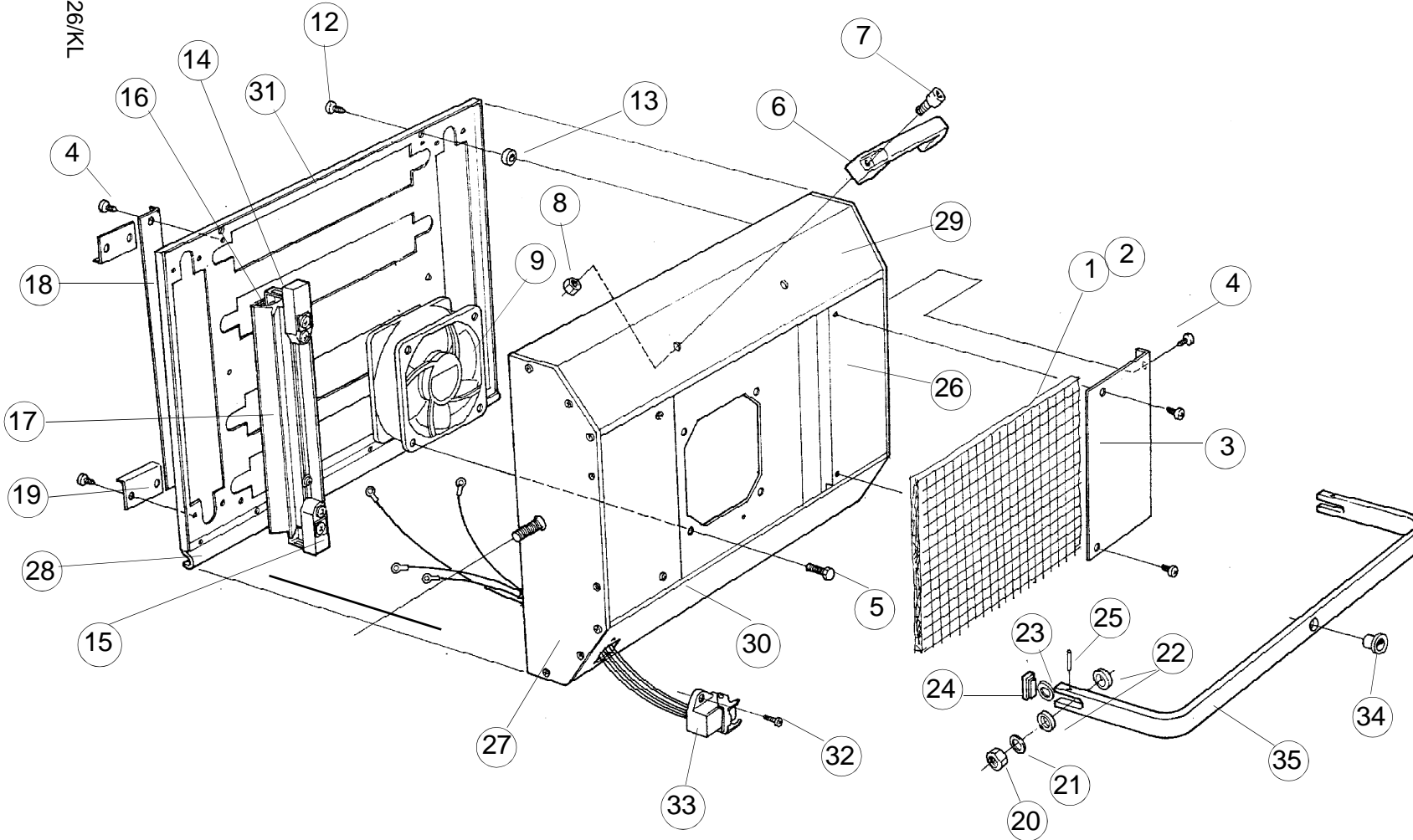


Item	Pcs.	Art. no.
1	1	710 032
2	3	102 259
3	1	102 258
4	12	103 393
5	20	104 365
6	4	104 238
7	4	103 369
8	1	710 046
9	2	120 341
10	2	103 392
11	4	103 519
12	2	121 071
13	2	103 394
14	4	103 528
15	2	710 076
16	2	103 732
17	2	105 740
18	1	103 539
19	1	106 497
20	1	710 372
21	2	104 189
22	4	710 151
23	8	102 832
24	2	105 607
25	4	104 222
26	1	710 073
27	1	710 056
28	1	710 069
29	2	120 912
30	1	103 529
31	1	121 003
32	4	104 275
33	4	710 067
34	8	120 099
35	1	710 481
36	1	120 117
37	2	120 116
38	14	120 209
39	4	120 342

94043 1994-01-26



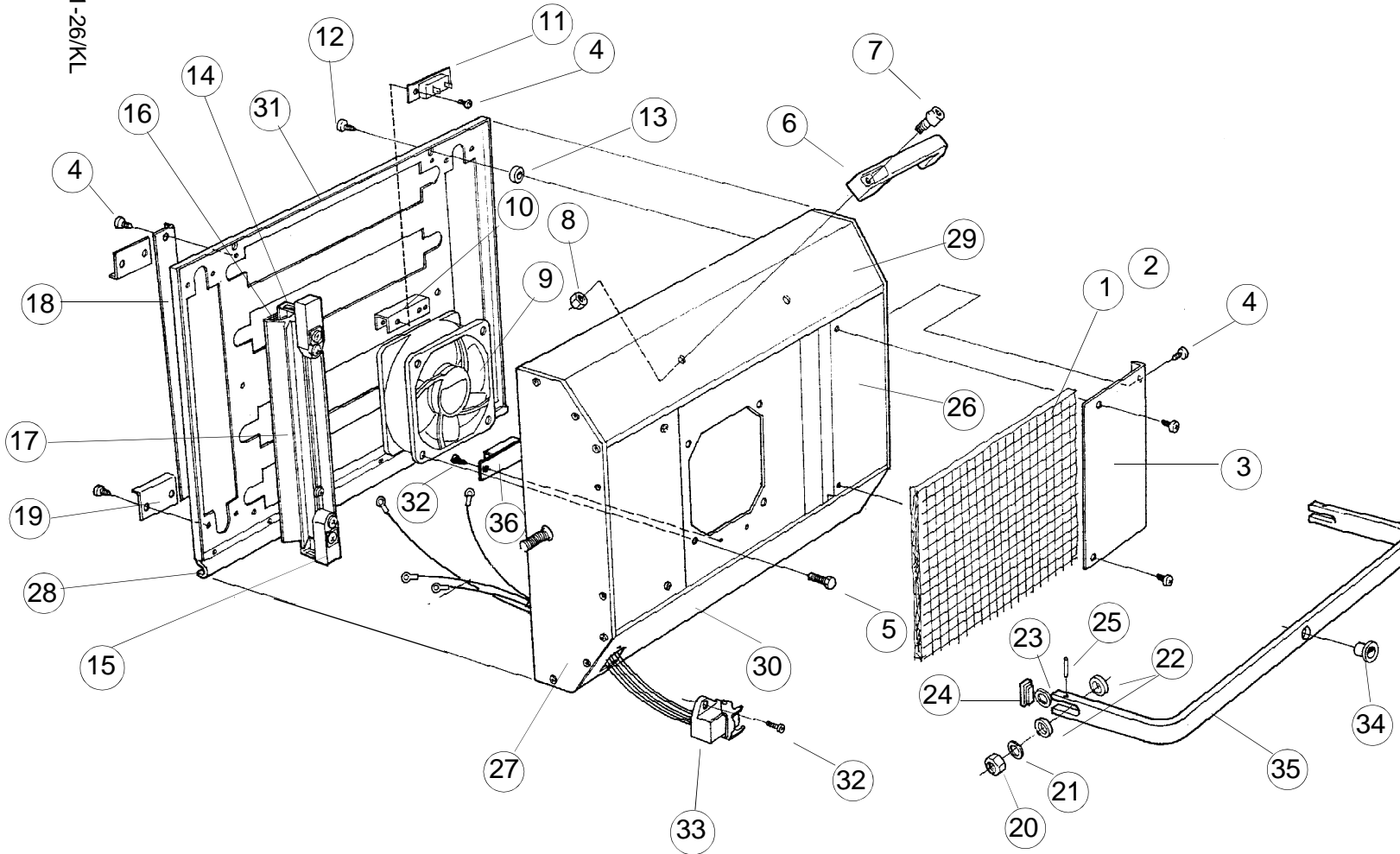
710 356 IRT 204, 220 V, 3 ~



Item	Pcs	Art no.
1	2	710 090
2	1	710 091
3	2	710 078
4	34	121 565
5	4	120 094
6	1	120 103
7	2	103 363
8	2	103 392
9	1	120 337
12	2	120 106
13	2	104 501
14	6	102 700
15	12	105 712
16	6	101 416
17	6	102 736
18	2	710 087
19	4	710 088
20	2	103 393
21	2	104 365
22	4	710 067
23	2	710 066
24	2	120 102
25	2	120 098
26	1	710 082
27	1	710 083
28	1	710 022
29	1	710 020
30	1	710 021
31	1	710 085
33	1	121 492
34	1	710 065
35	1	710 084

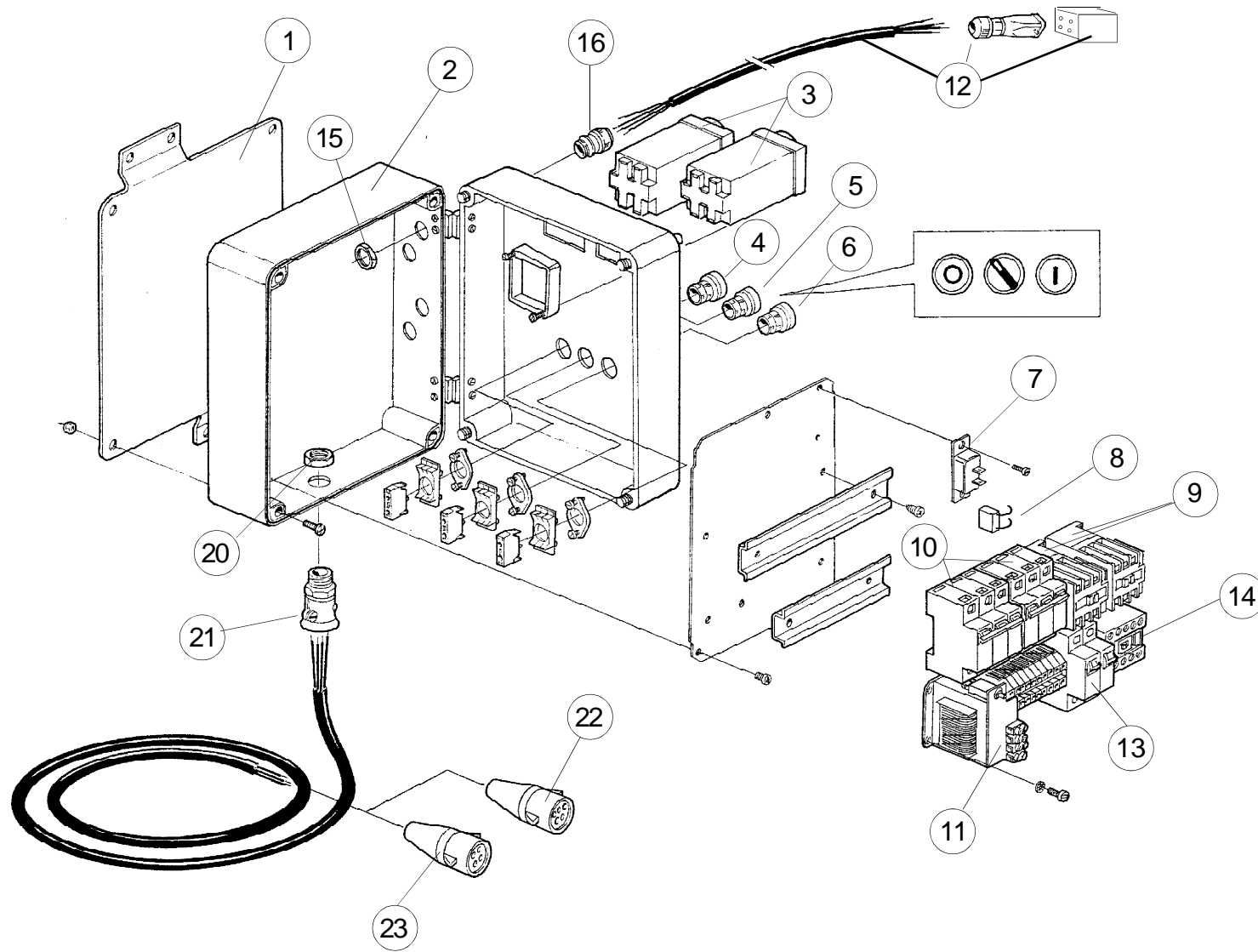
710 355 IRT 204, 400 V, 3 ~

94166 1994-01-26/KL



Item	Pcs	Art no.
1	2	710 090
2	1	710 091
3	2	710 078
4	37	121 565
5	4	120 094
6	1	120 103
7	2	103 363
8	2	103 392
9	1	120 337
10	1	710 099
11	1	102 126
12	2	120 106
13	2	104 501
14	6	102 700
15	12	105 712
16	6	101 416
17	6	102 736
18	2	710 087
19	4	710 088
20	2	103 393
21	2	104 365
22	4	710 067
23	2	710 066
24	2	120 102
25	2	120 098
26	1	710 082
27	1	710 083
28	1	710 022
29	1	710 020
30	1	710 021
31	1	710 085
32	2	120 097
33	1	121 470
34	1	710 065
35	1	710 084
36	1	121 001

750 028 IRT-204 400 V, 3 ~



Item	Art. no.
1	710 395
2	710 627
3	121 026
4	121 024
5	121 023
6	121 025
7	102 126
8	121 036
9	104 958
10	121 567
11	121 034
12	750 118
13	122 549
14	121 020
15	102 349
16	121 673
17	
18	
19	
20	120 151
21	104 248
22	102 455
23	121 497